

**ROOFTOPS**  
INDUSTRIELS MONOBLOC

# ROOFTOPS

GAMME INDUSTRIELLE MONOBLOC



# ROOFTOPS

## GAMME INDUSTRIELLE MONOBLOC

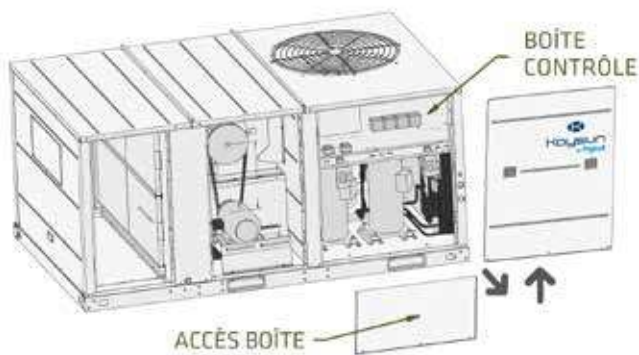
KAYSUN dispose d'une gamme de ROOFTOPS, fondée sur le concept de la recirculation avec un pourcentage fixe d'air frais réglable manuellement. Cette gamme de KAYSUN est disponible avec pompe à chaleur, réfrigérant R-410 A et 4 puissances frigorifiques (35 kW, 53 kW, 70 kW et 105 kW). Les unités allant jusqu'à 70 kW offrent deux possibilités d'impulsion et de retour, sur le côté ou en-dessous, sauf pour le modèle 105 kW qui ne dispose que de l'option sur le côté.

Elles peuvent être livrées avec des pressions atteignant 350 Pa, sont livrées avec la commande câblée tactile KCT-02.1 SR et sont compatibles avec les commandes centralisées KAYSUN.

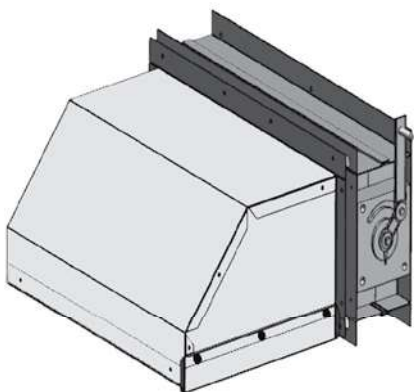
### INSTALLATION ET ENTRETIEN FACILES

Le Rooftop de KAYSUN, grâce à sa conception compacte et monobloc dans un seul meuble, permet de tout intégrer, ce qui simplifie aussi bien le transport que l'installation.

L'échangeur, avec ses grands couvercles latéraux est pensé pour faciliter l'accès et le nettoyage de tous les points essentiels à sa maintenance.



### KIT D'AIR FRAIS INCLUS



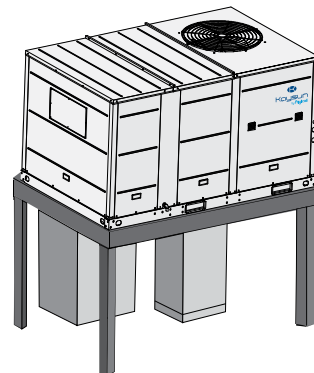
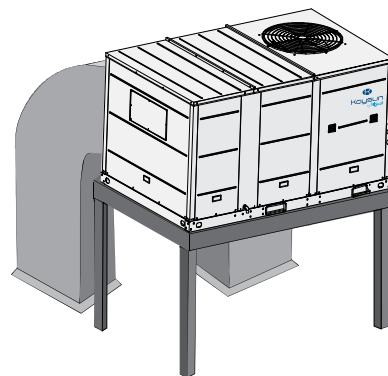
Chacun de nos Rooftops est équipé d'un kit d'air extérieur forcé, réglable manuellement à 30 %.

## « CLIMATISATION POUR GRANDS ESPACES »

### DOUBLE POSSIBILITÉ D'IMPULSION\*

Notre Rooftop, dans sa volonté d'offrir une extrême versatilité, propose deux options pour les conduits d'air intérieur. La première option est la possibilité d'une configuration horizontale où les conduits raccordés entrent et sortent par un côté de l'appareil. La seconde option est la configuration par le bas où les conduits d'air intérieur arrivent à l'unité par en-dessous.

*\*Tous les modèles excepté celui à 105 kW.*



PUISSANCES KW

35.0

53.0

70.0

105.0



KRT-350 H1N

KRT-530 H2N

KRT-700 H2N

KRT-1050 H2N



**ROOFTOPS**  
INDUSTRIELS MONOBLOC